

Minimalismen in der Informatik

Andreas Schwill
Institut für Informatik
Universität Potsdam

Überblick

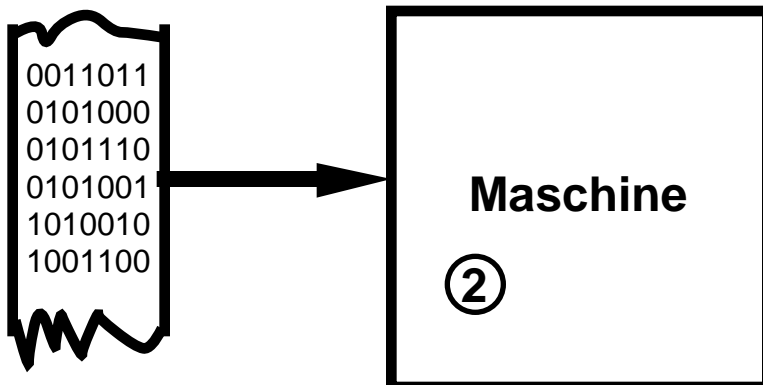
- **Einstieg**
- **Maschinenbegriff**
- **Bausteinsätze**
- **Modellierung**
- **Phantasien zu Komplexität und Kompliziertheit**

1 Einstieg

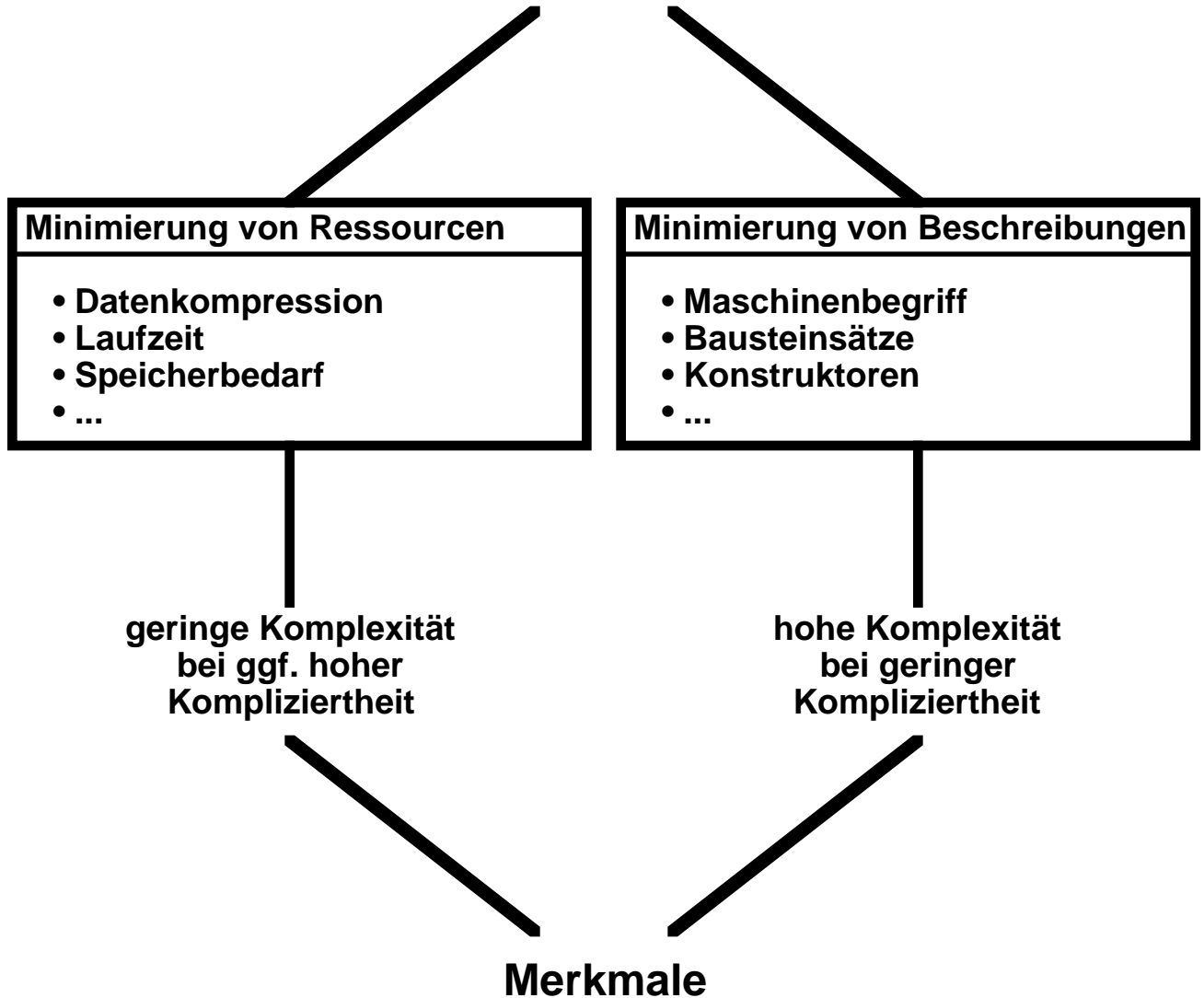


Modellieren^③

① **01**



Minimalismen in der Informatik



Komplexität

- Unüberschaubarkeit der generierten Struktur

Kompliziertheit

- Unüberschaubarkeit der Beschreibung der Struktur

2 Maschinenbegriff

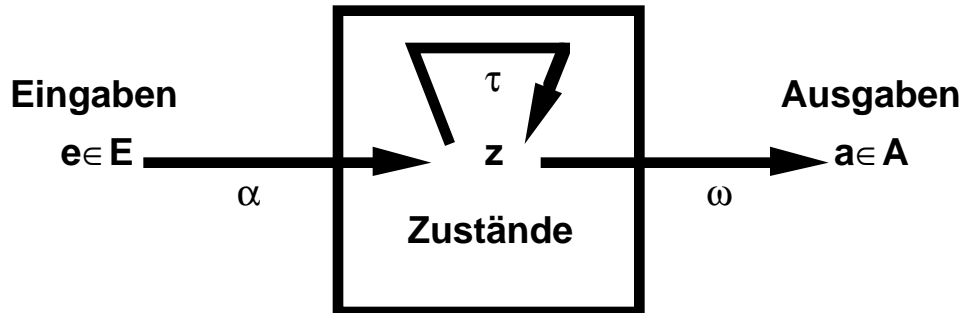
Zielvorstellung [Minsky, Thue, Church, Turing, ...]

- Wie läßt sich das Wesen eines Automaten/einer Maschine erfassen?
- Was sind die Minimalmerkmale, die eine Maschine/ein Automat besitzen muß, um Maschine/Automat genannt werden zu können?

Definitionen

- 1) künstliche Verbindungen widerstandsfähiger Körper, vermöge deren mechanische Kräfte genötigt werden, unter gewissen Bedingungen bestimmte Bewegungen zu bewirken ... [Brockhaus 1924]
- 2) Vorrichtung, die nach dem Einrichten und Beschicken vorbestimmte Handlungen nach einem Auslöseimpuls selbständig und zwangsläufig, unter Umständen auch überwacht und geregelt, auf mechanischem, elektrischem, hydraulischem, pneumatischem Wege ablaufen läßt ... [Meyers 1971]
- 3) Vorrichtung, mit der eine zur Verfügung stehende Energieform in eine andere, für einen bestimmten Zweck geeignete Form umgewandelt wird ... [Meyers 1975]
- 4) jedes Gerät, jede Vorrichtung, jedes System, das einen bestimmten Input (bzw. bestimmte Typen von Inputs) in einen bestimmten Output (bzw. bestimmte Typen von Outputs) verarbeitet ... [Klaus 1971]

Allgemeines Automatenmodell:



Problem: keine Einschränkungen an α , τ , ω .

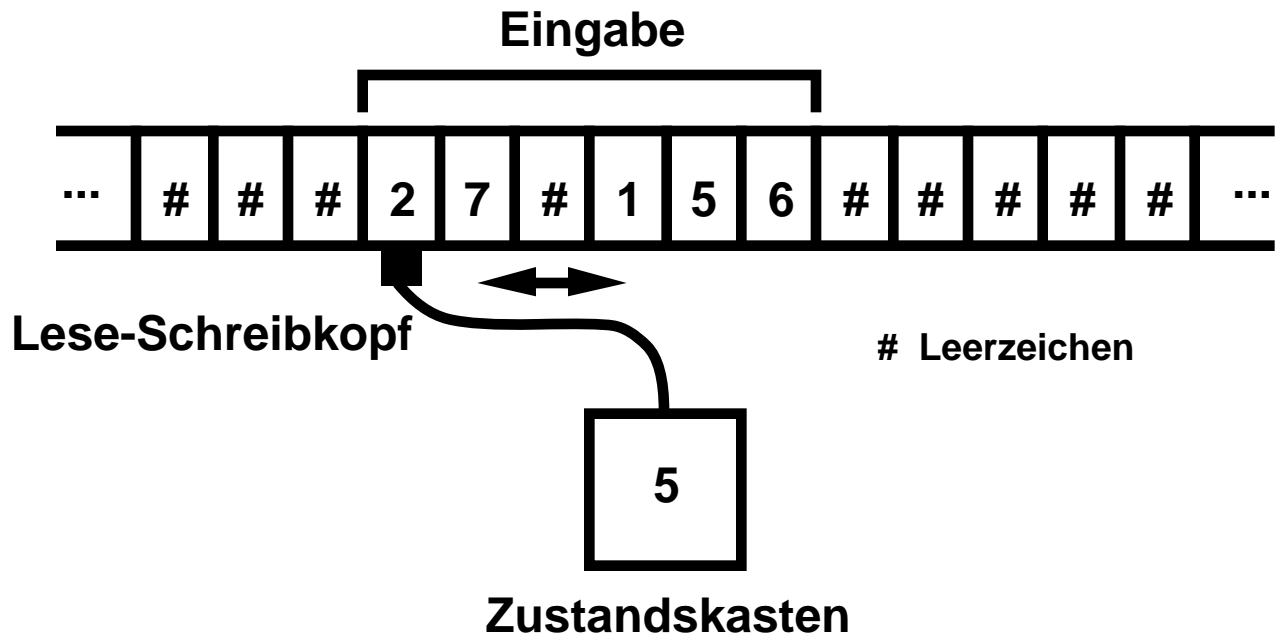
Folglich:

- auf "Machbares" einschränken
- aber nichts Machbares wegschneiden

Beispiel für einen Automaten, bei dem die Freiheiten auf genau das "Machbare" eingeschränkt sind:

Turingmaschine [A. Turing 1936]

Aufbau



vorher		nachher		
Zustand	Band	Zustand	Band	Kopf
1	#	2	1	L
1	2	1	3	R
...
17	1	S	2	L
...

Turingtafel

Beispiele:

[Quelle für Turing-Simulator:

<http://math.hws.edu/TMCM/programs/xTuringMachine.hqx>]

- 1) Addition zweier Dualzahlen
- 2) Sortieren

Theoretisches Ergebnis:

**Die Turingmaschine ist DAS Modell eines Automaten:
Sie kann alles, was ein Automat überhaupt können kann,
aber nicht mehr.**

Churchsche These:

**Jede intuitiv berechenbare Funktion ist auch
Turing-berechenbar und umgekehrt.**

Überlegungen zur Minimalisierung:

- Wieviele Bandsymbole braucht man? -> max. 2
- Wieviele Schritte werden benötigt?
- ...
- Wieviele Zustände benötigt man?

Busy-Beaver-Turingmaschine:

Beispiel für die Komplexität des Maschinenmodells



Gegeben

- Anzahl n der Zustände
- Bandalphabet $\{ |, \# \}$
- leeres Band

Gesucht

- Turingmaschine, die irgendwann stoppt und zugleich möglichst viele Striche auf das Band schreibt



Beispiele:

Zustände	Striche	Schritte
Busy Beaver 3	6	11
Busy Beaver 4	13	107
Busy Beaver 5	≥ 4098	47176870
Administration Beaver	0	67
Scientific Beaver	1	187
Government Beaver	???	2.000.000.000



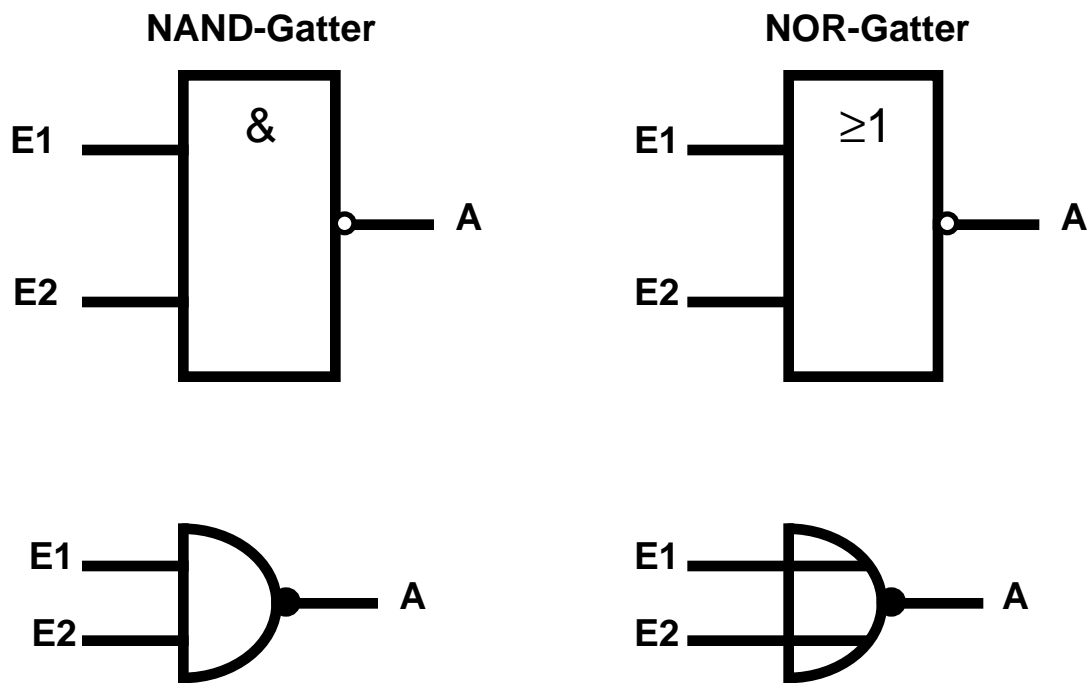
3 Bausteinsätze

Wie baut man Maschinen?

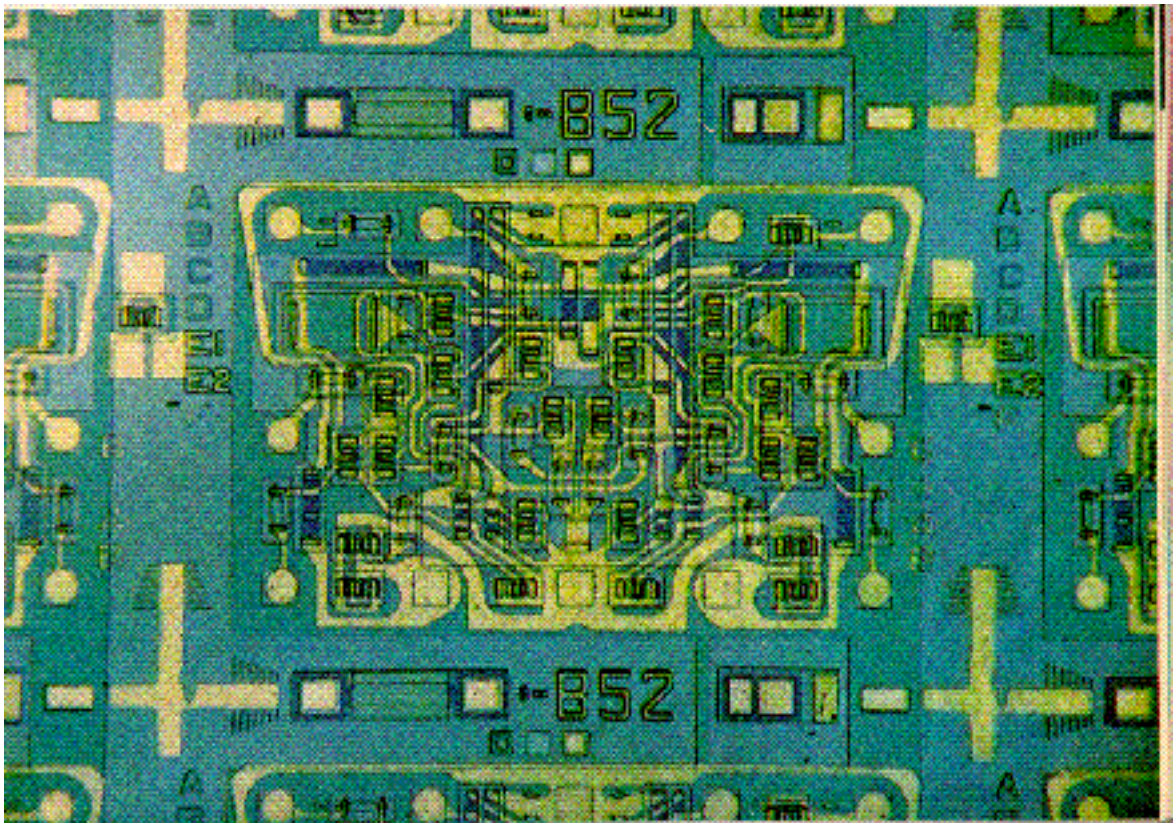
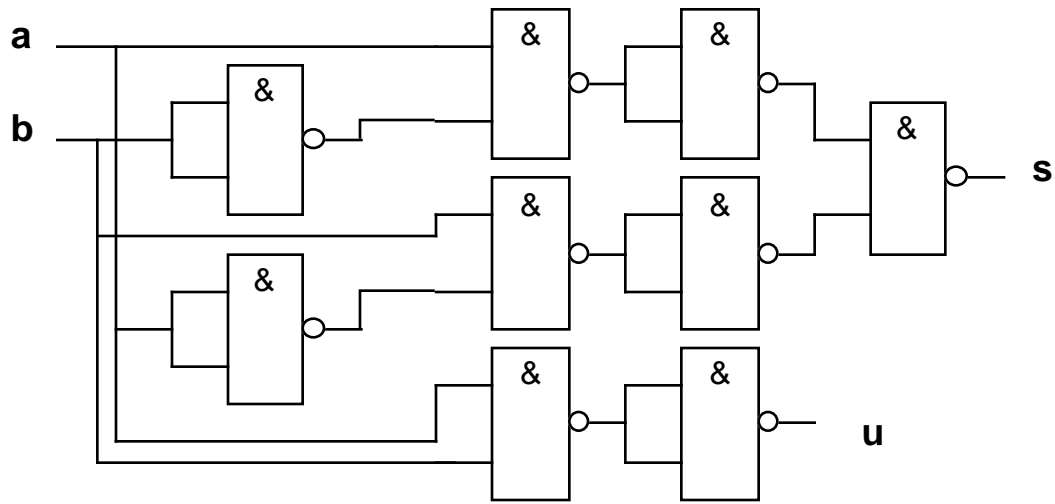
Ziel: möglichst wenige Bausteine

Einzigartiges Ergebnis in der Informatik:

EIN Baustein reicht aus:



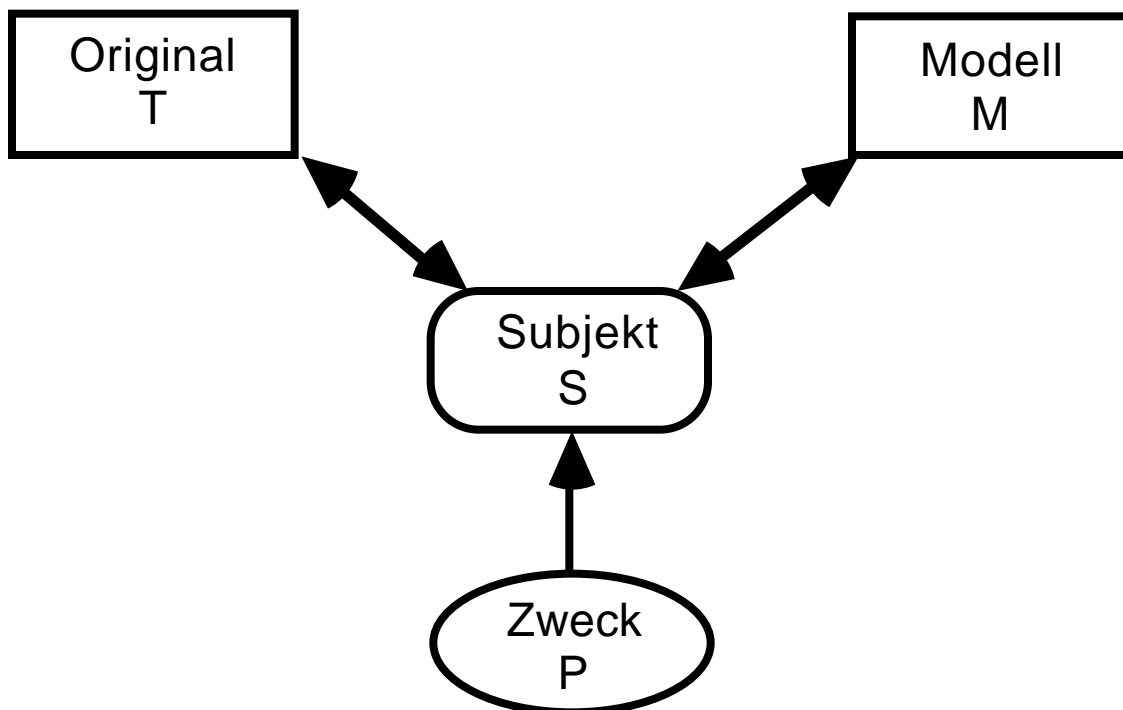
Realisierung durch etwa 10 elektron. Bauelemente,
wie Transistoren, Widerstände

Beispiel: Addierer

4 Modellierung

Schaffen künstlicher Welten (im Rechner), die sich so verhalten wie ihre Vorbilder.

Was ist Modellbildung?



Wie bildet man reale Welten im Rechner ab?

Zwei Teilaspekte:

- Gegenstände --> Datenstrukturen einer Programmiersprache
- Abläufe --> Kontrollstrukturen einer Programmiersprache

-> Zwei schöne Minimalsysteme

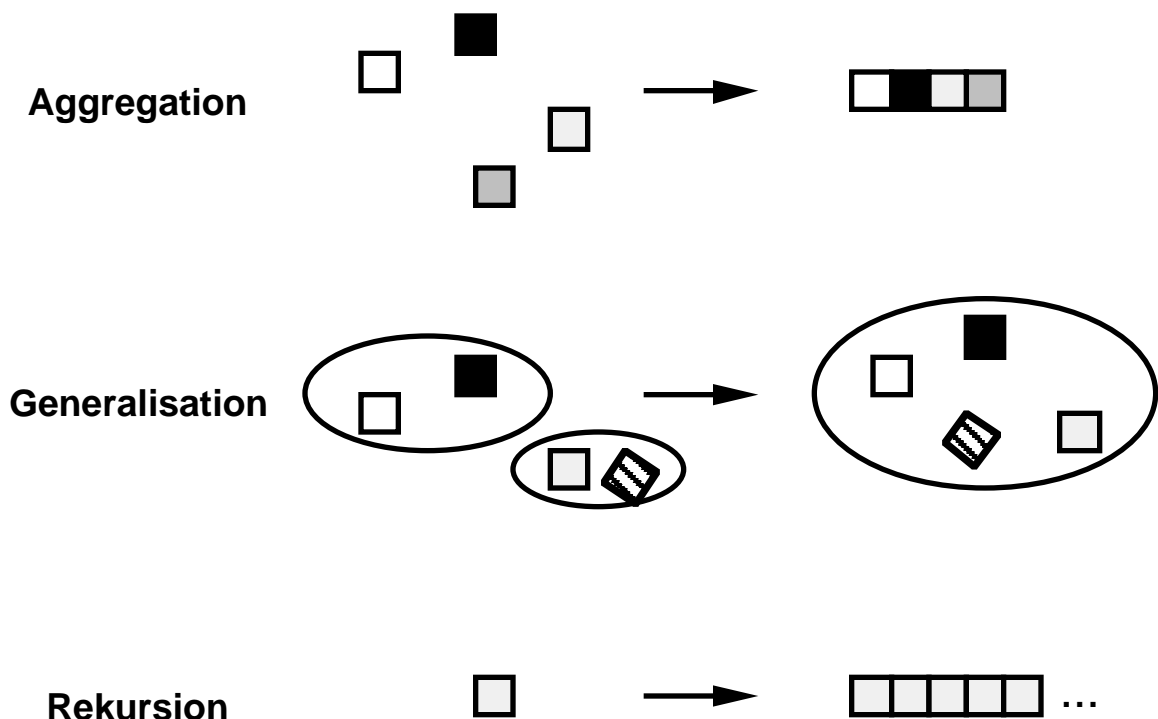
Idee: Baukastenprinzip mit wenigen einfachen Grundbausteinen, wenigen einfachen Kombinationsregeln, aber beliebige Anwendung der Regeln ("komplex, aber nicht kompliziert")

Modellierung von Daten

Also: Baukasten = (Elementare Datentypen; Konstruktoren)

Datenstrukturbausteine=

int,	ganze Zahlen
real,	Dezimalzahlen
bool,	Wahrheitswerte wahr, falsch
char;	Zeichen a,b,c, Semikolon, Komma, ...



Modellierung ("Verdatung") der gesamten realen Welt durch den obigen Baukasten

Beispiele:**1) Fahrzeuge=Pkw \cup Lkw \cup Bus**

Marke	<input type="text"/>
Fahrgestellnr.	<input type="text"/>
Typ	<input type="text" value="P"/>
Sitzplätze	<input type="text"/>
Frontantrieb	<input type="checkbox"/>
Hubraum	<input type="text"/>
Leistung	<input type="text"/>

Marke	<input type="text"/>
Fahrgestellnr.	<input type="text"/>
Typ	<input type="text" value="B"/>
Sitzplätze	<input type="text"/>
Stehplätze	<input type="text"/>
Elektroantr.	<input type="text"/>

Modellierung von Abläufen

Baukasten = (elementare Abläufe; Konstruktoren)

Elementarer Ablauf:

Variable := Ausdruck über Objekte mit Grundoperationen

Konstruktoren:

- **Hintereinanderausführung**

;

Beispiel: Telefonhörer abnehmen; Nummer wählen

- **bedingte Anweisung**

wenn ... dann ... sonst ... ende

Beispiel: wenn 12:00 Uhr dann Pause machen

sonst weiterschlafen ende

- **bedingte Schleife**

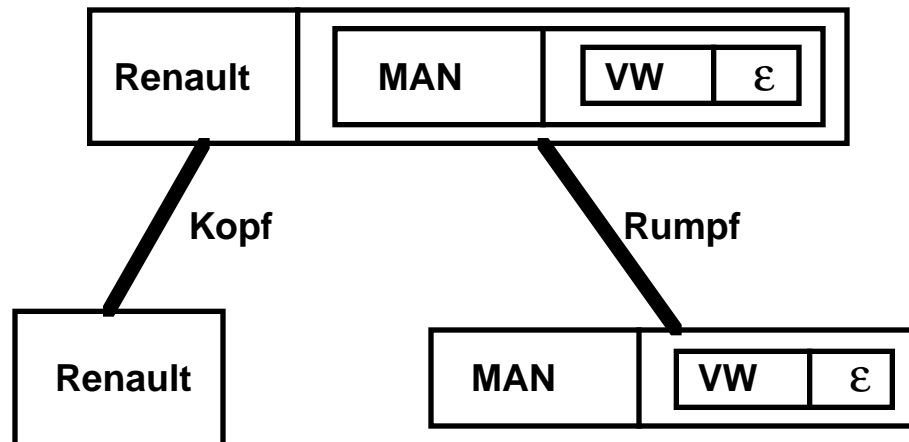
solange ... tue ... ende

Beispiel: solange Auto schmutzig tue putzen

**Modellierung aller maschinisierbaren Abläufe
(-> Turingmaschine) durch den obigen Baukasten**

Beispiel: Wieviele Fahrzeuge befinden sich in der Autoschlange s?

```
n:=0;  
solange s≠ε tue  
    s:=Rumpf(s);  
    n:=n+1  
ende;  
Ausgabe n.
```



5 Phantasien zu Komplexität und Kompliziertheit

Komplexität	Kompliziertheit
Unüberschaubarkeit von Strukturen	Unüberschaubarkeit der Beschreibung von Strukturen
Bedingung hochentwickelter Systeme <ul style="list-style-type: none"> • Organismen • Gesellschaften • Verwaltungen 	Maß für die Einfachheit <ul style="list-style-type: none"> • der Beschreibung • des Managements • der Beherrschung von Komplexität
<ul style="list-style-type: none"> • Steigerung der Leistungsfähigkeit -> Steigerung der Komplexität • Reduktion der Komplexität -> Reduktion der Leistungsfähigkeit 	<ul style="list-style-type: none"> • geringe Effizienz • hoher Ressourcenverbrauch • geringe Überlebenschancen im Wettbewerb • geringe Verständlichkeit und Einflußnahme • Machtakkumulation und -erhaltung
Ethischer Imperativ: Verhalte Dich stets so, daß sich die Zahl der Alternativen erhöht	Reduktion der Selbstbestimmung/Entscheidungsfreiheit
	<ul style="list-style-type: none"> • Subsidiaritätsprinzip • Lean Management • Outsourcing • Deregulierung • Profit Center • Management by Objectives

- Beispiele:**
- Steuerverwaltung
 - Bauordnungsrecht
 - Rentenversicherung
 - Krankenversicherung